

**marathon**<sup>®</sup>  
Motors

# MOTORES IP23/ODP



A Regal Brand

**REGAL**

A Regal Beloit Corporation é uma das principais fabricantes de motores elétricos, controles elétricos de movimento, geração de energia e produtos de transmissão de energia que atendem a mercados em todo o mundo. A Regal está sediada em Beloit (Wisconsin-USA) e possui instalações

de fabricação, vendas e serviços no Canadá, América Latina, Europa, Ásia e Estados Unidos. A Regal Beloit do Brasil Ltda, encontra-se localizada em Caxias do Sul-RS, onde são fabricados os motores da Marathon Motors, marca destaque da Regal.

## MARCAS REGAL BELOIT



## MOTOFREIO MARATHON TCA - TFVE - IP55

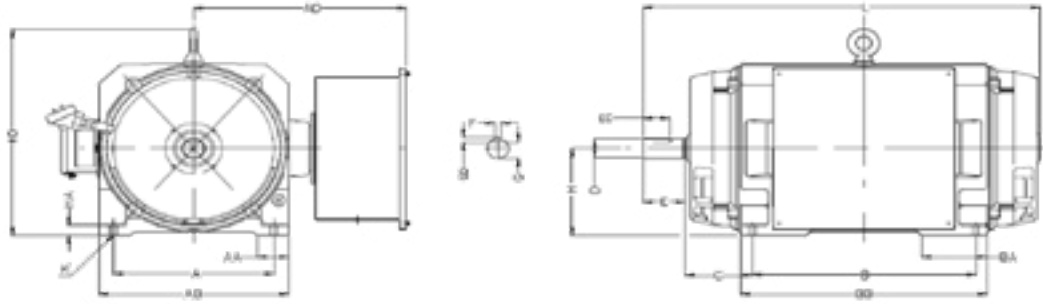
Lorem Ipsum is simply dummy text of the printing and typesetting industry. Lorem Ipsum has been the industry's standard dummy text ever since the 1500s, when an unknown printer took a galley of type and scrambled it to make a type specimen book. It has survived not only and including versions of Lorem Ipsum.



## VANTAGENS

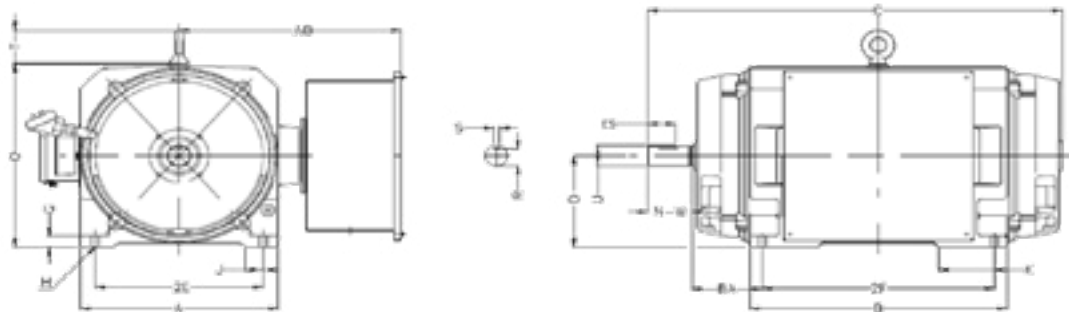
- ✓ Lorem Ipsum is simply dummy text of the printing
- ✓ Lorem Ipsum is simply dummy text of the printing
- ✓ Lorem Ipsum is simply the printing
- ✓ Lorem Ipsum is simply the printing
- ✓ Lorem Ipsum is simply dummy text of the printing
- ✓ Lorem Ipsum is simply the printing
- ✓ Lorem Ipsum is simply of the printing
- ✓ Lorem Ipsum is simply of the printing

## DIMENSIONAIS LINHA ODP/IEC IP 23



| DIMENSÕES EM MILÍMETROS |      |     |     |     |     |     |     |     |     |               |     |    |      |    |     |     |    |     | ROLAMENTOS |      |        |        |
|-------------------------|------|-----|-----|-----|-----|-----|-----|-----|-----|---------------|-----|----|------|----|-----|-----|----|-----|------------|------|--------|--------|
| CARCAÇA (ABNT)          | POLO | A   | AA  | AB  | AD  | B   | BA  | BB  | C   | PONTA DE EIXO |     |    |      |    |     | H   | HA | HD  | ØK         | L    | L.A.   | L.O.A. |
|                         |      |     |     |     |     |     |     |     |     | ØD            | E   | F  | G    | GD | EC  |     |    |     |            |      |        |        |
| 280S                    | 2    | 457 | 89  | 540 | 605 | 368 | 92  | 434 | 190 | 65m6          | 140 | 18 | 58   | 11 | 130 | 280 | 33 | 654 | 24         | 879  | 6316C3 | 6313C3 |
| 280S                    | 4    | 457 | 89  | 540 | 605 | 368 | 92  | 434 | 190 | 75m6          | 140 | 20 | 67,5 | 12 | 130 | 280 | 33 | 654 | 24         | 879  | 6318C3 | 6316C3 |
| 280M                    | 2    | 457 | 89  | 540 | 605 | 419 | 113 | 485 | 190 | 65m6          | 140 | 18 | 58   | 11 | 130 | 280 | 33 | 654 | 24         | 930  | 6316C3 | 6313C3 |
| 280M                    | 4    | 457 | 89  | 540 | 605 | 419 | 113 | 485 | 190 | 75m6          | 140 | 20 | 67,5 | 12 | 130 | 280 | 33 | 654 | 24         | 930  | 6318C3 | 6316C3 |
| 280K                    | 2    | 457 | 89  | 540 | 605 | 508 | 117 | 574 | 190 | 65m6          | 140 | 18 | 58   | 11 | 130 | 280 | 33 | 654 | 24         | 1019 | 6316C3 | 6313C3 |
| 280K                    | 4    | 457 | 89  | 540 | 605 | 508 | 117 | 574 | 190 | 75m6          | 140 | 20 | 67,5 | 12 | 130 | 280 | 33 | 654 | 24         | 1019 | 6318C3 | 6316C3 |
| 280H                    | 2    | 457 | 89  | 540 | 605 | 630 | 181 | 701 | 190 | 65m6          | 140 | 18 | 58   | 11 | 130 | 280 | 33 | 654 | 24         | 1146 | 6316C3 | 6313C3 |
| 280H                    | 4    | 457 | 89  | 540 | 605 | 630 | 181 | 701 | 190 | 75m6          | 140 | 20 | 67,5 | 12 | 130 | 280 | 33 | 654 | 24         | 1146 | 6318C3 | 6316C3 |
| 315J                    | 2    | 508 | 133 | 660 | 686 | 630 | 196 | 722 | 216 | 65m6          | 140 | 18 | 58   | 11 | 130 | 315 | 33 | 800 | 28         | 1189 | 6316C3 | 6316C3 |
| 315J                    | 4    | 508 | 133 | 660 | 686 | 630 | 196 | 722 | 216 | 80m6          | 170 | 22 | 71   | 14 | 160 | 315 | 33 | 800 | 28         | 1189 | 6319C3 | 6316C3 |
| 315G                    | 2    | 508 | 133 | 660 | 686 | 800 | 196 | 900 | 216 | 65m6          | 140 | 18 | 58   | 11 | 130 | 315 | 33 | 800 | 28         | 1367 | 6316C3 | 6316C3 |
| 315G                    | 4    | 508 | 133 | 660 | 686 | 800 | 196 | 900 | 216 | 80m6          | 170 | 22 | 71   | 14 | 160 | 315 | 33 | 800 | 28         | 1367 | 6319C3 | 6316C3 |

## DIMENSIONAIS LINHA ODP/NEMA IP23



| DIMENSÕES EM MILÍMETROS |      |       |       |        |       |       |       |       |       |               |        |        |       |        |       |    |        |     | ROLAMENTOS |         |        |        |
|-------------------------|------|-------|-------|--------|-------|-------|-------|-------|-------|---------------|--------|--------|-------|--------|-------|----|--------|-----|------------|---------|--------|--------|
| CARCAÇA NEMA            | POLO | 2E    | J     | A      | AB    | 2F    | K     | B     | BA    | PONTA DE EIXO |        |        |       |        | D     | G  | O      | T   | ØH         | C       | L.A.   | L.O.A. |
|                         |      |       |       |        |       |       |       |       |       | ØU            | N-W    | S      | R     | ES     |       |    |        |     |            |         |        |        |
| 444                     | 2    | 457,2 | 89    | 539,75 | 605   | 368,3 | 97    | 434,3 | 190,5 | 60,325        | 120,65 | 15,875 | 51,33 | 76,96  | 279,4 | 32 | 561,34 | 91  | 20,57      | 863,6   | 6313C3 | 6313C3 |
| 444                     | 4    | 457,2 | 89    | 539,75 | 605   | 368,3 | 97    | 434,3 | 190,5 | 85,625        | 215,9  | 22,225 | 73,15 | 175,51 | 279,4 | 32 | 561,34 | 91  | 20,57      | 958,85  | 6318C3 | 6316C3 |
| 445                     | 2    | 457,2 | 89    | 539,75 | 605   | 419,1 | 118   | 485   | 190,5 | 60,325        | 120,65 | 15,875 | 51,33 | 76,96  | 279,4 | 32 | 561,34 | 91  | 20,57      | 914,4   | 6313C3 | 6313C3 |
| 445                     | 4    | 457,2 | 89    | 539,75 | 605   | 419,1 | 118   | 485   | 190,5 | 85,625        | 215,9  | 22,225 | 73,15 | 175,51 | 279,4 | 32 | 561,34 | 91  | 20,57      | 1009,65 | 6318C3 | 6316C3 |
| 447                     | 2    | 457,2 | 89    | 539,75 | 605   | 508   | 122,4 | 574   | 190,5 | 60,325        | 120,65 | 15,875 | 51,33 | 76,96  | 279,4 | 32 | 561,34 | 91  | 20,57      | 1003,3  | 6313C3 | 6313C3 |
| 447                     | 4    | 457,2 | 89    | 539,75 | 605   | 508   | 122,4 | 574   | 190,5 | 85,625        | 215,9  | 22,225 | 73,15 | 175,51 | 279,4 | 32 | 561,34 | 91  | 20,57      | 1098,55 | 6318C3 | 6316C3 |
| 449                     | 2    | 457,2 | 89    | 539,75 | 605   | 635   | 185,9 | 701   | 190,5 | 60,325        | 120,65 | 15,875 | 51,33 | 76,96  | 279,4 | 32 | 561,34 | 91  | 20,57      | 1130,3  | 6313C3 | 6313C3 |
| 449                     | 4    | 457,2 | 89    | 539,75 | 605   | 635   | 185,9 | 701   | 190,5 | 85,625        | 215,9  | 22,225 | 73,15 | 175,51 | 279,4 | 32 | 561,34 | 91  | 20,57      | 1224,78 | 6318C3 | 6316C3 |
| 5008                    | 2    | 508   | 139,7 | 660,4  | 686   | 635   | 203,2 | 722,1 | 215,9 | 73,025        | 120,65 | 19,05  | 62,33 | 101,6  | 317,5 | 35 | 689,6  | 115 | 23,87      | 1179,83 | 6316C3 | 6316C3 |
| 5008                    | 4    | 508   | 139,7 | 660,4  | 686   | 635   | 203,2 | 722,1 | 215,9 | 92,075        | 272,54 | 22,225 | 79,6  | 249,98 | 317,5 | 35 | 689,6  | 115 | 23,87      | 1329,7  | 6319C3 | 6316C3 |
| 5010                    | 2    | 508   | 139,7 | 660,4  | 686   | 812,8 | 203,2 | 899,9 | 215,9 | 73,025        | 120,65 | 19,05  | 62,33 | 101,6  | 317,5 | 35 | 689,6  | 115 | 23,87      | 1357,6  | 6316C3 | 6316C3 |
| 5010                    | 4    | 508   | 139,7 | 660,4  | 686   | 812,8 | 203,2 | 899,9 | 215,9 | 92,075        | 272,54 | 22,225 | 79,6  | 249,98 | 317,5 | 35 | 689,6  | 115 | 23,87      | 1507,5  | 6319C3 | 6316C3 |
| 5808                    | 2    | 584,2 | 152,4 | 762    | 739,1 | 711,2 | 234,9 | 850,9 | 254   | 73,025        | 146,05 | 19,05  | 62,33 | 101,6  | 368,3 | 45 | 797,05 | 115 | 30,22      | 1358,9  | 6316C3 | 6316C3 |
| 5808                    | 4    | 584,2 | 152,4 | 762    | 739,1 | 711,2 | 234,9 | 850,9 | 254   | 98,425        | 272,54 | 25,4   | 84,05 | 249,98 | 368,3 | 45 | 797,05 | 115 | 30,22      | 1486,4  | 6320C3 | 6319C3 |
| 5810                    | 2    | 584,2 | 152,4 | 762    | 739,1 | 914,4 | 234,9 | 1054  | 254   | 73,025        | 146,05 | 19,05  | 62,33 | 101,6  | 368,3 | 45 | 797,05 | 115 | 30,22      | 1562,1  | 6316C3 | 6316C3 |
| 5810                    | 4    | 584,2 | 152,4 | 762    | 739,1 | 914,4 | 234,9 | 1054  | 254   | 98,425        | 272,54 | 25,4   | 84,05 | 249,98 | 368,3 | 45 | 797,05 | 115 | 30,22      | 1689,35 | 6320C3 | 6319C3 |

## DESEMPENHO ELÉTRICO | ODP - ECONÔMICA | 2 POLOS

| POTÊNCIA |     | CARCAÇA | ROTAÇÃO | CORRENTE 380V |       | CONJUGADO |            |            | RENDIMENTO |      |      | FATOR POTÊNCIA (cos φ) |      |      | FS  | GD <sup>2</sup> (kgm <sup>2</sup> ) | MASSA (kg) |
|----------|-----|---------|---------|---------------|-------|-----------|------------|------------|------------|------|------|------------------------|------|------|-----|-------------------------------------|------------|
| CV       | KW  |         |         | IN (A)        | IP/IN | CN (KGM)  | CP/ CN (%) | CM/ CN (%) | 50%        | 75%  | 100% | 50%                    | 75%  | 100% |     |                                     |            |
| 550      | 405 | 280H    | 3565    | 726           | 7,5   | 110,5     | 180        | 240        | 96,2       | 96,0 | 95,2 | 0,88                   | 0,90 | 0,89 | 1,0 | 1,96875                             | 1110       |
| 600      | 440 | 280H    | 3560    | 789           | 7,0   | 120,7     | 200        | 250        | 96,2       | 96,0 | 95,5 | 0,87                   | 0,89 | 0,89 | 1,0 | 1,96875                             | 1125       |
| 650      | 480 | 280H    | 3560    | 858           | 7,0   | 130,7     | 180        | 230        | 96,4       | 96,6 | 95,2 | 0,87                   | 0,89 | 0,89 | 1,0 | 1,96875                             | 1125       |
| 700      | 515 | 315J    | 3565    | 926           | 7,0   | 140,6     | 110        | 340        | 95,5       | 95,5 | 95,0 | 0,87                   | 0,89 | 0,89 | 1,0 | 2,54105                             | 1380       |
| 800      | 590 | 315J    | 3565    | 1058          | 7,0   | 160,7     | 110        | 340        | 95,5       | 95,5 | 95,0 | 0,85                   | 0,89 | 0,89 | 1,0 | 2,54105                             | 1380       |
| 900      | 660 | 315G    | 3580    | 1157          | 6,6   | 180,0     | 110        | 300        | 95,3       | 96,5 | 95,6 | 0,87                   | 0,90 | 0,91 | 1,0 | 3,28693                             | 1602       |
| 1000     | 740 | 315G    | 3575    | 1285          | 6,6   | 200,3     | 100        | 280        | 95,1       | 95,5 | 95,6 | 0,86                   | 0,90 | 0,91 | 1,0 | 3,28693                             | 1630       |

## DESEMPENHO ELÉTRICO | ODP - PREMIUM - IR3 | 2 POLOS

| POTÊNCIA |     | CARCAÇA | ROTAÇÃO | CORRENTE 380V |       | CONJUGADO |            |            | RENDIMENTO |      |      | FATOR POTÊNCIA (cos φ) |      |      | FS   | GD <sup>2</sup> (kgm <sup>2</sup> ) | MASSA (kg) |
|----------|-----|---------|---------|---------------|-------|-----------|------------|------------|------------|------|------|------------------------|------|------|------|-------------------------------------|------------|
| CV       | KW  |         |         | IN (A)        | IP/IN | CN (KGM)  | CP/ CN (%) | CM/ CN (%) | 50%        | 75%  | 100% | 50%                    | 75%  | 100% |      |                                     |            |
| 175      | 132 | 280S    | 3580    | 230           | 7,8   | 35,0      | 230        | 290        | 95,1       | 95,7 | 95,8 | 0,84                   | 0,87 | 0,89 | 1,15 | 1,12514                             | 655        |
| 200      | 150 | 280S    | 3575    | 262           | 6,5   | 40,1      | 210        | 260        | 95,3       | 95,9 | 95,8 | 0,84                   | 0,88 | 0,89 | 1,15 | 1,12514                             | 670        |
| 250      | 185 | 280M    | 3575    | 327           | 6,7   | 50,1      | 150        | 240        | 95,6       | 96,0 | 96,0 | 0,85                   | 0,88 | 0,89 | 1,15 | 1,13357                             | 755        |
| 300      | 220 | 280K    | 3575    | 388           | 6,8   | 60,1      | 155        | 240        | 96,3       | 96,3 | 96,0 | 0,88                   | 0,90 | 0,90 | 1,15 | 1,29370                             | 840        |
| 350      | 260 | 280K    | 3575    | 453           | 6,0   | 70,1      | 160        | 250        | 96,3       | 96,3 | 96,0 | 0,88                   | 0,90 | 0,90 | 1,15 | 1,46648                             | 855        |
| 400      | 300 | 280H    | 3575    | 517           | 7,5   | 80,1      | 165        | 250        | 96,4       | 96,5 | 96,1 | 0,87                   | 0,90 | 0,90 | 1,15 | 1,96875                             | 1110       |
| 450      | 330 | 280H    | 3570    | 580           | 7,0   | 90,3      | 175        | 285        | 96,4       | 96,6 | 96,4 | 0,87                   | 0,90 | 0,90 | 1,15 | 1,96875                             | 1125       |
| 500      | 370 | 280H    | 3570    | 646           | 7,3   | 100,3     | 195        | 270        | 96,3       | 96,4 | 96,2 | 0,89                   | 0,90 | 0,90 | 1,15 | 1,96875                             | 1140       |
| 600      | 440 | 315J    | 3575    | 766           | 7,0   | 120,2     | 110        | 340        | 96,3       | 96,4 | 96,2 | 0,88                   | 0,91 | 0,91 | 1,15 | 2,54105                             | 1380       |
| 700      | 515 | 315G    | 3575    | 884           | 6,6   | 140,2     | 100        | 280        | 96,4       | 96,5 | 96,2 | 0,88                   | 0,91 | 0,92 | 1,15 | 3,28693                             | 1602       |
| 800      | 590 | 580BS   | 3582    | 1011          | 6,2   | 159,9     | 100        | 405        | 96,2       | 96,4 | 96,2 | 0,89                   | 0,91 | 0,92 | 1,15 | 5,68891                             | 2100       |
| 900      | 660 | 580BS   | 3582    | 1137          | 6,0   | 179,9     | 95         | 380        | 96,2       | 96,4 | 96,2 | 0,90                   | 0,92 | 0,92 | 1,15 | 6,11874                             | 2335       |
| 1000     | 740 | 580BS   | 3585    | 1264          | 7,0   | 199,7     | 95         | 385        | 96,2       | 96,4 | 96,2 | 0,90                   | 0,92 | 0,92 | 1,15 | 7,50094                             | 2630       |

## DESEMPENHO ELÉTRICO - ODP - PREMIUM - IR3 | 4 POLOS

| POTÊNCIA |     | CARCAÇA | ROTAÇÃO | CORRENTE 380V |       | CONJUGADO |            |            | RENDIMENTO |      |      | FATOR POTÊNCIA (cos φ) |      |      | FS   | GD <sup>2</sup> (kgm <sup>2</sup> ) | MASSA (kg) |
|----------|-----|---------|---------|---------------|-------|-----------|------------|------------|------------|------|------|------------------------|------|------|------|-------------------------------------|------------|
| CV       | KW  |         |         | IN (A)        | IP/IN | CN (KGM)  | CP/ CN (%) | CM/ CN (%) | 50%        | 75%  | 100% | 50%                    | 75%  | 100% |      |                                     |            |
| 150      | 110 | 280M    | 1790    | 201           | 7,6   | 60,0      | 185        | 235        | 95,8       | 96,2 | 96,0 | 0,81                   | 0,86 | 0,87 | 1,15 | 2,71592                             | 700        |
| 175      | 132 | 280M    | 1790    | 239           | 7,0   | 70,0      | 160        | 210        | 95,8       | 96,3 | 96,2 | 0,76                   | 0,83 | 0,85 | 1,15 | 2,71592                             | 700        |
| 200      | 150 | 280M    | 1790    | 270           | 7,0   | 80,0      | 160        | 210        | 95,7       | 96,0 | 96,2 | 0,76                   | 0,83 | 0,86 | 1,15 | 2,71592                             | 725        |
| 250      | 185 | 280K    | 1785    | 334           | 6,5   | 100,3     | 210        | 230        | 96,4       | 96,5 | 96,2 | 0,81                   | 0,86 | 0,87 | 1,15 | 3,45258                             | 910        |
| 300      | 220 | 280H    | 1785    | 401           | 6,4   | 120,3     | 200        | 225        | 96,4       | 96,5 | 96,2 | 0,82                   | 0,86 | 0,87 | 1,15 | 4,30129                             | 1040       |
| 350      | 260 | 280H    | 1785    | 468           | 6,6   | 140,4     | 200        | 220        | 96,3       | 96,4 | 96,2 | 0,83                   | 0,87 | 0,87 | 1,15 | 4,82583                             | 1150       |
| 400      | 300 | 315J    | 1785    | 528           | 6,8   | 160,4     | 205        | 220        | 95,8       | 96,0 | 96,2 | 0,83                   | 0,87 | 0,88 | 1,15 | 5,11585                             | 1284       |
| 450      | 330 | 315J    | 1785    | 594           | 7,0   | 180,5     | 190        | 210        | 95,8       | 96,1 | 96,2 | 0,84                   | 0,88 | 0,88 | 1,15 | 5,71081                             | 1373       |
| 500      | 370 | 315G    | 1785    | 660           | 6,7   | 200,6     | 160        | 195        | 95,9       | 96,2 | 96,2 | 0,84                   | 0,88 | 0,88 | 1,15 | 5,88916                             | 1373       |
| 550      | 405 | 315G    | 1785    | 727           | 7,0   | 220,6     | 160        | 195        | 95,9       | 96,2 | 96,2 | 0,84                   | 0,88 | 0,88 | 1,15 | 6,55522                             | 1550       |
| 600      | 440 | 315G    | 1785    | 793           | 6,8   | 240,7     | 150        | 190        | 95,9       | 96,2 | 96,2 | 0,84                   | 0,88 | 0,88 | 1,15 | 6,55522                             | 1610       |
| 750      | 550 | 580H    | 1790    | 1004          | 6,8   | 300,0     | 110        | 170        | 95,0       | 95,8 | 96,0 | 0,75                   | 0,83 | 0,87 | 1,15 | 10,9831                             | 2460       |
| 800      | 590 | 580H    | 1790    | 1071          | 6,7   | 320,0     | 110        | 170        | 95,0       | 95,8 | 96,0 | 0,76                   | 0,83 | 0,87 | 1,15 | 10,9831                             | 2520       |
| 850      | 625 | 5810    | 1790    | 1123          | 6,9   | 340,0     | 100        | 160        | 95,3       | 96,0 | 96,2 | 0,77                   | 0,84 | 0,88 | 1,15 | 11,6746                             | 2650       |
| 900      | 660 | 5810    | 1790    | 1189          | 7,0   | 360,0     | 100        | 160        | 95,3       | 96,0 | 96,2 | 0,77                   | 0,84 | 0,88 | 1,15 | 11,6746                             | 2730       |
| 1000     | 740 | 5810    | 1790    | 1321          | 7,0   | 400,0     | 100        | 160        | 95,3       | 96,0 | 96,2 | 0,77                   | 0,84 | 0,88 | 1,15 | 12,7881                             | 2900       |

## DESEMPENHO ELÉTRICO | ODP - MAX PREMIUM - IR4 | 2 POLOS

| POTÊNCIA |     | CARCAÇA | ROTAÇÃO | CORRENTE 380V |       | CONJUGADO |            |            | RENDIMENTO |      |      | FATOR POTÊNCIA (cos φ) |      |      | FS   | GD <sup>2</sup> (kgm <sup>2</sup> ) | MASSA (kg) |
|----------|-----|---------|---------|---------------|-------|-----------|------------|------------|------------|------|------|------------------------|------|------|------|-------------------------------------|------------|
| CV       | KW  |         |         | IN (A)        | IP/IN | CN (KGM)  | CP/ CN (%) | CM/ CN (%) | 50%        | 75%  | 100% | 50%                    | 75%  | 100% |      |                                     |            |
| 550      | 405 | 315G    | 3580    | 693           | 7,0   | 110,0     | 110        | 340        | 96,4       | 96,5 | 96,5 | 0,88                   | 0,91 | 0,92 | 1,25 | 3,28693                             | 1560       |
| 600      | 440 | 315G    | 3580    | 756           | 7,0   | 120,0     | 110        | 340        | 96,4       | 96,5 | 96,5 | 0,89                   | 0,91 | 0,92 | 1,25 | 3,28693                             | 1590       |
| 650      | 480 | 315G    | 3580    | 819           | 7,0   | 130,0     | 100        | 280        | 96,4       | 96,5 | 96,5 | 0,89                   | 0,91 | 0,92 | 1,25 | 3,28693                             | 1602       |
| 700      | 515 | 580BS   | 3582    | 901           | 6,5   | 139,9     | 100        | 280        | 96,4       | 96,5 | 96,5 | 0,86                   | 0,89 | 0,90 | 1,25 | 5,68891                             | 1602       |
| 800      | 590 | 580BS   | 3582    | 1030          | 6,5   | 159,9     | 100        | 405        | 96,4       | 96,5 | 96,5 | 0,86                   | 0,89 | 0,90 | 1,25 | 5,68891                             | 2100       |
| 900      | 660 | 5810S   | 3582    | 1159          | 6,5   | 179,9     | 95         | 380        | 96,4       | 96,5 | 96,5 | 0,86                   | 0,89 | 0,90 | 1,25 | 7,50094                             | 2630       |
| 1000     | 740 | 5810S   | 3585    | 1288          | 6,6   | 199,7     | 95         | 385        | 96,4       | 96,5 | 96,5 | 0,87                   | 0,89 | 0,90 | 1,25 | 7,98265                             | 2900       |
| 1250     | 920 | 5810S   | 3582    | 1608          | 6,6   | 249,9     | 95         | 380        | 96,5       | 96,6 | 96,6 | 0,87                   | 0,89 | 0,90 | 1,25 | 8,49529                             | 3084       |

MADE IN BRAZIL



**marathon**<sup>®</sup>  
Motors

**Regal Beloit do Brasil Ltda**  
Trav. Vitor Emanuel, 2889 | Bairro Pedancino | CEP: 95047-610  
Caxias do Sul, RS - Brasil | Caixa Postal 34  
vendas.brasil@regalbeloit.com | 54 3224.9600  
[www.regalbeloit.com.br](http://www.regalbeloit.com.br)

A Regal Brand

**REGAL**

A Regal Beloit do Brasil reserva o direito de alterar as especificações técnicas deste produto sem aviso prévio. - Novembro 2019